

DELTA

WASP 2040



***INDUSTRIAL
LINE 4.0***



DELTA WASP 2040 INDUSTRIAL 4.0

Realizza velocemente stampe con i materiali tecnici più robusti con la stampante 3D professionale Delta WASP 2040 Industrial 4.0. Grazie al nuovo sistema di camera calda con meccanica raffreddata stampare materiali tecnici è ancora più facile.

Create quickly prints with the strongest technical materials with professional 3D printer Delta WASP 2040 Industrial 4.0. With the new system with hot chamber and cold mechanics printing technical materials it's even easier.

La Delta WASP 2040 Industrial 4.0 è la stampante 3D ottimizzata per la stampa di materiali tecnici.

Delta WASP 2040 Industrial 4.0 is the 3D printer optimized for printing technical materials.

DESCRIZIONE PRODOTTO

Delta WASP 2040 Industrial 4.0 è realizzata in metallo, con cinghie indeformabili caricate in acciaio, coibentata per l'isolamento termico e dei rumori.

Un innovativo sistema di camera controllata fino a 80° e raffreddamento della meccanica "Hot and Cold Technology", consente la stampa ottimale di materiali tecnici.

L'avanzamento tecnologico di WASP ha permesso di poter configurare la stampante in base alle esigenze dell'utente. Passare da estrusore singolo "SPITFIRE EXTRUDER" per stampe veloci a estrusore doppio "ZEN EXTRUDER" per stampe multimateriale a "FLEX EXTRUDER" per stampare materiali morbidi (fino shore 50A) richiede pochi minuti.

Delta wasp 2040 Industrial 4.0 può essere connessa alla rete e quindi gestire la stampante direttamente tramite cellulare, tablet o computer.

All'interno della stampante è stata inserita una fotocamera per monitorare la stampa anche se situati altrove.

PRODUCT DESCRIPTION

Delta WASP 2040 Industrial is manufactured in metal with strong steel cored belts and features a thermal and acoustic insulation.

"Hot and Cold technology" allows the control of room temperature up to 80°C and cools down the mechanics making the print of technical materials easier.

Switching the single extruder "SPITFIRE EXTRUDER" for fast prints with double extruder "ZEN EXTRUDER" for multi-material printing or with "FLEX EXTRUDER" for printing flexible materials (up to shore 50A) just takes few minutes.

Delta wasp 2040 Industrial 4.0 can be connected to Wi-fi network so that you can manage your printer from smartphone, tablet or PC.

Inside the printer there's now a camera for monitoring the print even from remote.

DETTAGLI TECNICI

INFORMAZIONI DI STAMPA 3D

Massimo volume di stampa: Ø200 x h 400 mm
Altezza minima del layer: 50 micron
Massima velocità di stampa(*): 500 mm/s
Massima velocità di spostamento(*): 800 mm/s
Accelerazione(*): 15.000 mm/s²
Piano di stampa: riscaldato fino a 120 C°
Camera di stampa controllata: riscaldata fino 80°C
Diametro ugello di serie: Spitfire Rosso
con cartuccia LT con ugello diametro 0,4 mm

* Tutti i dati relativi alle velocità si riferiscono alla Delta WASP 2040 industrial 4.0 configurata con estrusore Spitfire 0.4

MATERIALI

Filamenti utilizzabili

Ø1.75 con "SPITFIRE EXTRUDER" e "ZEN EXTRUDER"
Ø2.85 con "FLEX EXTRUDER"

ASA
ABS
HIGH-IMPACT PS
PETG
TPU
TPE
POLYPROPYLENE
POLYCARBONATE
PC+ABS
PPS
PMMA
PVA
PA
PA carbonio
PLA

TOOL CONFIGURABILI

SPITFIRE EXTRUDER: estrusore per stampe veloci e di alta qualità. Diametro ugello: 0.4 mm (filamento diametro 1.75 mm)

ZEN EXTRUDER: doppio estrusore per stampe multicolore o multimateriale. Diametro ugello: 0.4 mm, 0.7 mm, 1.2 mm (filamento diametro 1.75 mm)

FLEX EXTRUDER: estrusore direct drive per materiali flessibili fino a Shore 50 A. Diametro ugello: 0.4 mm (filamento diametro 3 mm)

SOFTWARE

Sistemi operativi: Windows, Mac, Linux
Software di slicing: compatibile con tutti i software di slicing (Cura – SLic3r – Simplify3D®)
Tipo di file: .stl, .obj, .gcode

TECHNICAL DETAILS

INFORMATION ON 3D PRINTING

Build volume: Ø200 x h 400 mm
Minimum layer height: 50 micron
Print speed max(*): 500 mm/s
Travel speed max(*): 800 mm/s
Acceleration(*): 15.000 mm/s²
Bed temperature max: 120 C°
Heated active chamber: heated up to 80°C
Nozzle diameter standard: Spitfire Rosso
with LT cartridge, nozzle 0,4 mm

* All data relative to speed make reference to a Delta WASP 2040 Industrial 4.0 with Spitfire extruder 0.4

MATERIALS

Suitable filaments

Ø1.75 with "SPITFIRE EXTRUDER" e "ZEN EXTRUDER"
Ø2.85 with "FLEX EXTRUDER"

ASA
ABS
HIGH-IMPACT PS
PETG
TPU
TPE
POLYPROPYLENE
POLYCARBONATE
PC+ABS
PPS
PMMA
PVA
PA
PA carbon
PLA

SUITABLE TOOLS

SPITFIRE EXTRUDER: extruder for fast and high-quality prints. Nozzle diameter: 0.4 mm (filament diameter 1.75 mm)

ZEN EXTRUDER: double extruder for multicolor or multimaterial prints. Nozzle diameter: 0.4 mm, 0.7 mm, 1.2 mm (filament diameter 1.75 mm)

FLEX EXTRUDER: direct driven extruder for flexible material down to Shore 50 A. Nozzle diameter: 0.4 mm (filament diameter 3 mm)

SOFTWARE

Operative system: Windows, Mac, Linux
Slicing software: compatible with all slicing softwares (Cura – SLic3r – Simplify3D®)
File type: .stl, .obj, .gcode

INTERFACCIA

Pendrive USB
Wifi network
Schermo TFT touch

DIMENSIONI FISICHE

Dimensioni: 49 cm x 44 cm x 87 cm
Peso macchina: 30 kg
Dimensioni per spedizione con scatola:
50 cm x 58 cm x 114 cm, peso 35kg

ALIMENTAZIONE

Input: 220/240 V 50/60 Hz
Potenza assorbita:
- WASP SPITFIRE RED Extruder: 60 W max
- WASP ZEN Extruder: 120 W max
- Piano Riscaldato: 500W max
- Camera: 750W max

TEMPERATURA

Ambiente d'utilizzo: 20-30° C
Magazzino: 0-30° C

MECCANICA

Telaio e carteratura:
alluminio, lamiera, policarbonato, PU.
Carterature in metallo, azzerano le vibrazioni della
macchina, garantisce maggiore
precisione di stampa.

Piano di stampa:
Alluminio rettificato

Movimenti:
ruote in nylon su profili in alluminio anodizzato
cinghie in delrin con anima in acciaio inox resistenti alle
alte temperature

Isolamento:
schiuma in materiale isolante termo-acustico

Motori:
Stepper

INNOVAZIONI TECNICHE

Hot and Cold technology: camera di lavoro riscaldata e
meccanica raffreddata

WiFi: connessione alla rete per monitorare e controllare la
macchina da remoto

Nuova GUI: nuova interfaccia grafica con schermo TFT

Camera on-board: per il monitoraggio della stampa e il
timelapse

Assistenza remota: i tecnici WASP possono, in caso di
necessità, intervenire con controllo da remoto

INTERFACE

Pendrive USB
Wifi network
Display TFT touch

PHYSICAL DIMENSION

Dimensions: 49 cm x 44 cm x 87 cm
Machine weight: 30 kg
Dimensions and weight for the packaging:
50 cm x 58 cm x 114 cm, weight 35kg

POWER SUPPLY

Input: 220/240 V 50/60 Hz
Power rating:
- WASP SPITFIRE RED Extruder: 60 W max
- WASP ZEN Extruder: 120 W max
- Hot pad: 500W max
- Chamber: 750W max

TEMPERATURE

Use: 20-30° C
Warehouse: 0-30° C

MECHANICS

Frame and carter:
aluminum, metal sheet, polycarbonate, PU.
Metal carters, defeats machine's vibrations, allows a
more precise print.

Bed:
Rectified aluminum

Movements:
nylon wheels on anodized aluminum sliders
steel cored belts in delrin resistant to high temperature

Insulation:
expanded polymer for thermal and acoustic insulation

Motors:
Stepper

TECHNICAL INNOVATION

Hot and Cold technology: heated print chamber and
active cooling on the mechanics

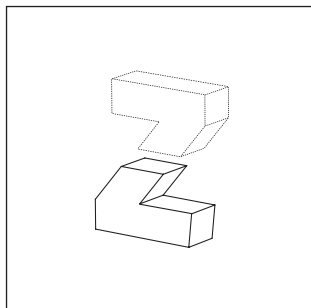
WiFi: machine connected to the network
for monitoring and control

New GUI: new touch interface with bigger TFT display

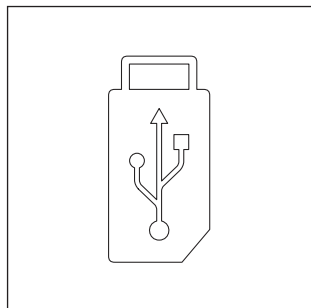
Camera on-board:
for monitoring the print and timelapse

Remote intervention: WASP technicians can work
from remote on your board in necessity

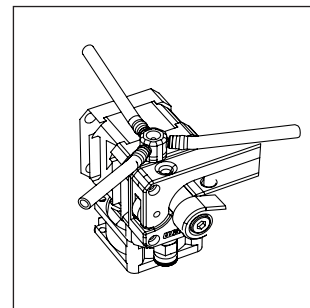
INDUSTRIAL 4.0 FEATURES



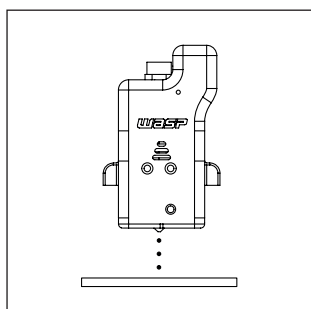
**FREE-ZETA
SYSTEM**



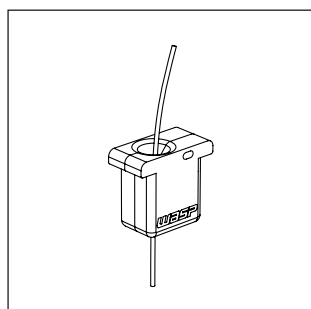
**PRINT
VIA USB**



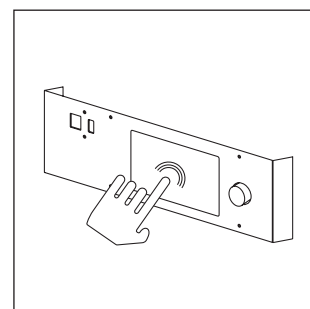
**EXCLUSIVE SUSPENDED
BOWDEN CC**



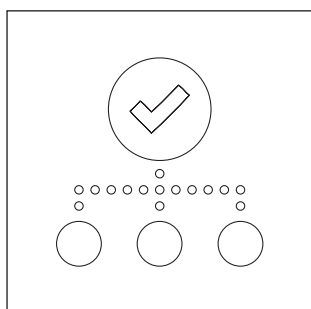
**SELF-CALIBRATION
SYSTEM**



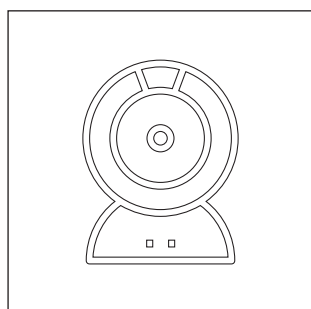
**END-MATERIAL
SENSOR**



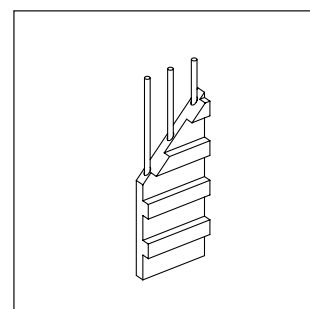
**IMPROVED
USER INTERFACE**



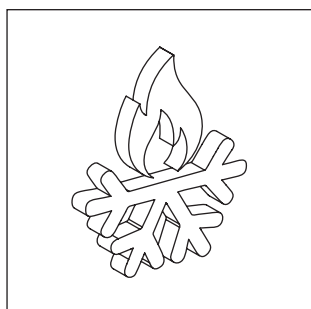
**MULTICORE AUTOMATIC
EXTRUDER RECOGNITION**



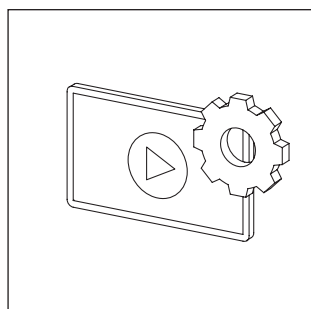
**LIVE VIEW
CAMERA**



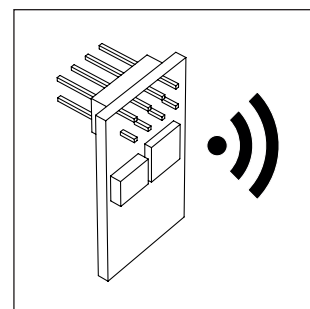
**STEEL CORED BELTS
FOR HIGH TEMPER**



**HOT & COLD
TECHNOLOGY**



**VIDEO TUTORIAL
ON BOARD**



**WIFI MODULE FOR
REMOTE CONTROL**

Dated at 30.07.19

WORLD'S ADVANCED SAVING PROJECT



INFO
info@3dwasp.com

Tel.
+39 0545 87858

WEBSITE
www.3dwasp.com

YOUTUBE
3D WASP

TWITTER
3dwasp

FACEBOOK
3dwasp

Totally developed and made in Italy
CSP s.r.l. | Viale Zaganelli 26, Massa Lombarda 48024
P.iva IT02108930393

