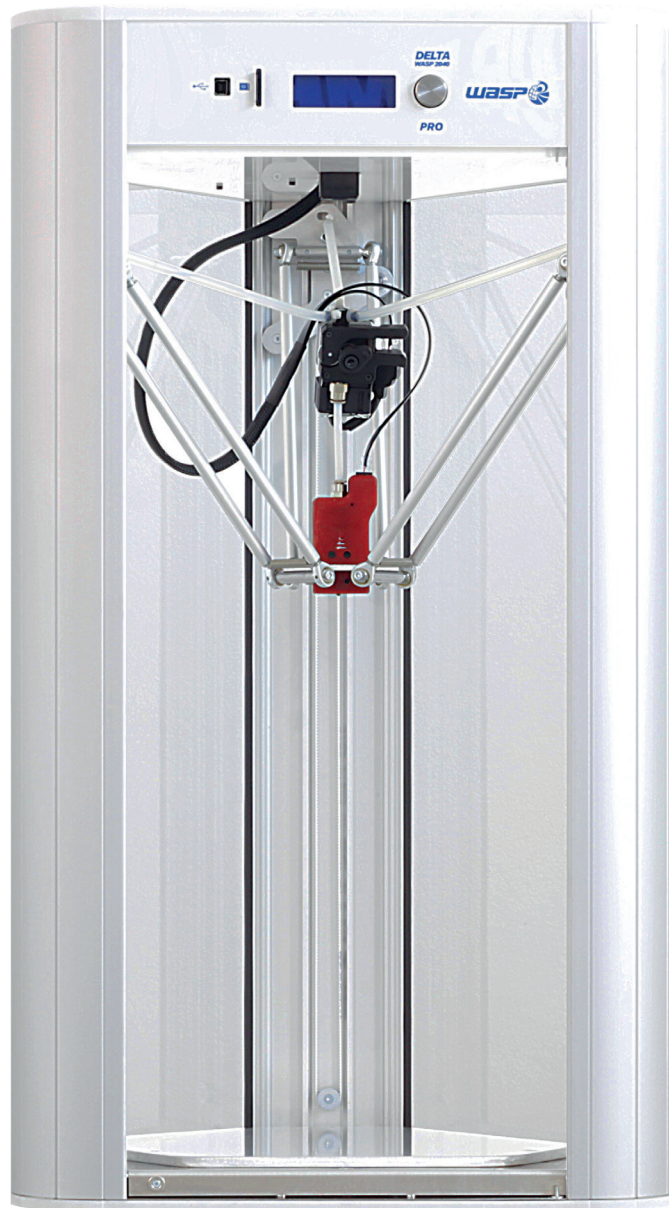


# **DELTA**

## **WASP 2040**



**PRO LINE**



# DELTA WASP 2040 PRO

Realizza velocemente stampe con i materiali tecnici più robusti con la stampante 3D professionale Delta WASP 2040 PRO. La meccanica di alta qualità e il sistema di estrusione Spitfire la rendono lo strumento ideale per la fabbricazione digitale.

Create quickly prints with the strongest technical materials with professional 3D printer Delta WASP 2040 PRO. The high-quality mechanics and the Spitfire extrusion system makes it an useful tool for the digital fabrication.

## **DESCRIZIONE PRODOTTO**

Delta WASP 2040 PRO è realizzata in alluminio e PMMA, con cinghie indeformabili caricate in acciaio.

La macchina contiene tutta la qualità e l'innovazione di WASP, con l'estrusore Spitfire configurabile per la stampa prolungata dei materiali più tecnici.

La macchina è provvista di un sistema di autocalibrazione e di un piano di stampa rettificato che garantisce la migliore performance nel tempo.

Il driver di stampa è sospeso per rendere la stampa più veloce e minimizzare il peso sull'equipaggio mobile.

La macchina contiene anche tutti i sistemi WASP per il recupero delle stampa come il Resurrection, Free Zeta system e sistema di fine materiale.

## **PRODUCT DESCRIPTION**

*Delta WASP 2040 PRO is manufactured in aluminum and PMMA, with undeformable steel-cored belts.*

*The machine contains all the quality and innovation of WASP, with Spitfire extruder configurable for the the longest prints of technical materials.*

*The machine is provided with a system of autocalibration and a rectified printing bed that grants the best performances in time.*

*The printing driver is suspended for making the print faster and minimizing the weight on the moving parts. The machine contains all WASP systems for the recovering of the prints as Resurrection system, Free Zeta system and the end-filament sensor.*

# DETTAGLI TECNICI

## CARATTERISTICHE TECNICHE

Massimo volume di stampa: Ø200 x h 400 mm  
Altezza minima del layer: 50 micron  
Massima velocità di stampa(\*): 500 mm/s  
Massima velocità di spostamento(\*): 800 mm/s  
Accelerazione(\*): 15.000 mm/s<sup>2</sup>  
Piano di stampa: riscaldato fino a 110 C°  
Diametro ugello di serie: Spitfire Rosso con cartuccia LT con ugello diametro 0,4 mm

\* Tutti i dati relativi alle velocità si riferiscono alla Delta WASP 2040 PRO configurata con estrusore Spitfire 0.4

## MATERIALI

Filamenti utilizzabili:

Ø1.75  
PLA  
PETG  
PA carbonio  
ABS

## TOOL CONFIGURABILI

SPITFIRE EXTRUDER: estrusore per stampe veloci e di alta qualità. Diametro ugello: 0.4 mm, 0.7 mm, 1.2 mm (filamento diametro 1.75 mm)  
LDM WASP Extruder: estrusore per materiali ceramici. Diametro ugello: 1.5mm

## SOFTWARE

Sistemi operativi: Windows, Mac, Linux  
Software di slicing: compatibile con tutti i software di slicing (Cura – SLic3r – Simplify3D®)  
Tipo di file: .stl, .obj, .gcode

## INTERFACCIA

Scheda SD  
Schermo LCD

## DIMENSIONI FISICHE

Dimensioni: 49 cm x 44 cm x 87 cm  
Peso macchina: 25 kg  
Dimensioni per spedizione con scatola in cartone: 50 cm x 58 cm x 101 cm, peso 30kg

## ALIMENTAZIONE

Input: 220/240 V 50/60 Hz

# TECHNICAL DETAILS

## TECHNICAL FEATURES

Build volume: Ø200 x h 400 mm  
Minimum layer height: 50 micron  
Print speed max(\*): 500 mm/s  
Travel speed max(\*): 800 mm/s  
Acceleration(\*): 15.000 mm/s<sup>2</sup>  
Bed temperature max: 110 C°  
Nozzle diameter standard: Spitfire Rosso with LT cartridge, nozzle 0,4 mm

\* All data relative to speed make reference to a Delta WASP 2040 PRO with Spitfire extruder 0.4

## MATERIALS

Suitable filaments:

Ø1.75  
PLA  
PETG  
PA carbon  
ABS

## SUITABLE TOOLS

SPITFIRE EXTRUDER: extruder for fast and high-quality prints. Nozzle diameter: 0.4 mm, 0.7 mm, 1.2 mm (filament diameter 1.75 mm)  
LDM WASP Extruder: extruder for ceramic materials. Nozzle diameter: 1.5mm

## SOFTWARE

Operative system: Windows, Mac, Linux  
Slicing software: compatible with all slicing softwares (Cura – SLic3r – Simplify3D®)  
File type: .stl, .obj, .gcode

## INTERFACE

Scheda SD  
Schermo LCD

## PHYSICAL DIMENSION

Dimensions: 49 cm x 44 cm x 87 cm  
Machine weight: 25 kg  
Dimensions and weight for the cardboard packaging: 50 cm x 58 cm x 101 cm, weight 30kg

## POWER SUPPLY

Input: 220/240 V 50/60 Hz

Potenza assorbita:  
\_ Estrusore Spitfire: 60W max  
\_ Piano Riscaldato: picco: 500 W

## TEMPERATURA

Ambiente d'utilizzo: 20-30° C  
Magazzino: 0-30° C

## MECCANICA

Telaio e copertura: alluminio, PMMA, policarbonato.

Piano di stampa: Alluminio rettificato

Movimenti: ruote in nylon su profili in alluminio anodizzato

Cinghie in delrin con anima in acciaio inox resistenti alle alte temperature

Motori: Stepper

## RESURRECTION SYSTEM

Il sistema riprende automaticamente le stampe interrotte in caso di spegnimenti accidentali o improvvisa mancanza di corrente.

## FREE ZETA SYSTEM

E' possibile misurare a che altezza si è interrotta la stampa e ripartire da questa altezza.

Absorbed power  
\_ Estrusore Spitfire: 60W max  
\_ Hot bed: max 500W

## TEMPERATURE

Use: 20-30° C  
Warehouse: 0-30° C

## MECHANICS

Frame and cover: aluminum, PMMA, polycarbonate.

Bed: Rectified aluminum

Movements: nylon wheels on anodized aluminum sliders

Steel cored belts in delrin resistant to high temperature

Motors: Stepper

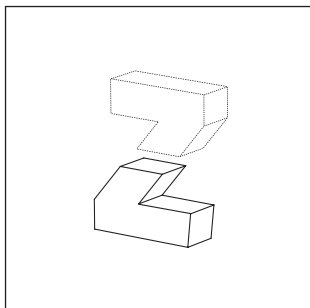
## RESURRECTION SYSTEM

The system recovers automatically interrupted prints in case of accidental shutdown or blackouts.

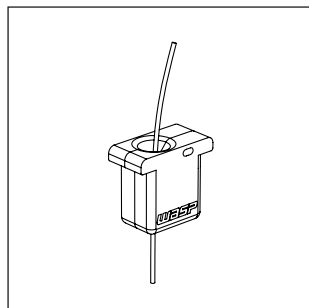
## FREE ZETA SYSTEM

It's possible to measure the height of interruption of the print and restart from there

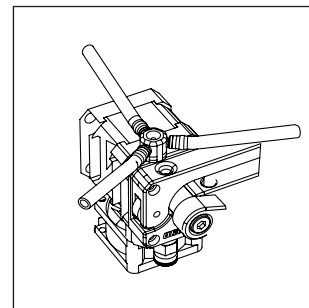
# PRO LINE FEATURES



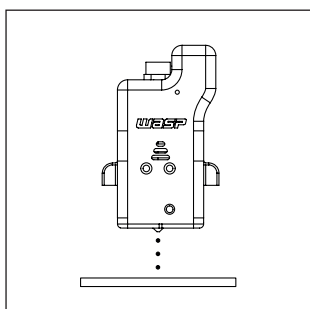
**FREE ZETA SYSTEM**



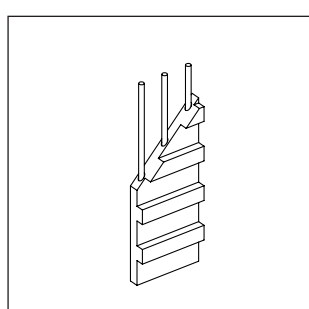
**END-MATERIAL SENSOR**



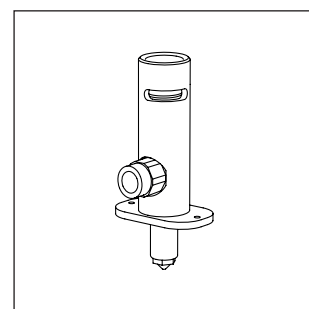
**EXCLUSIVE SUSPENDED BOWDEN CC**



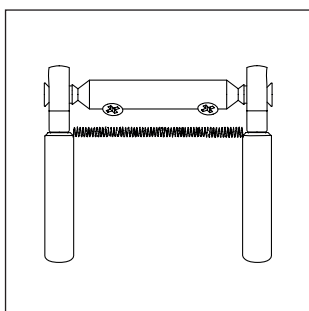
**SELF-CALIBRATION SYSTEM**



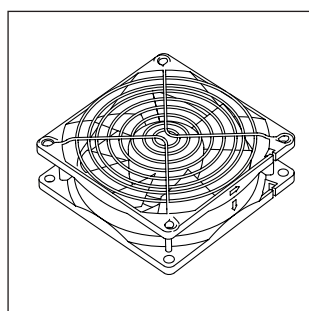
**STEEL CORED BELTS FOR HIGH TEMPER**



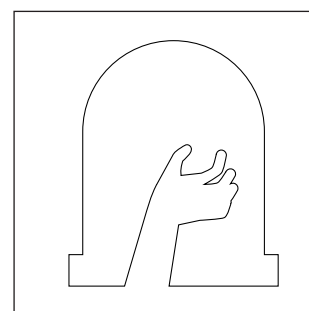
**LDM CLAY EXTRUDER COMPATIBLE**



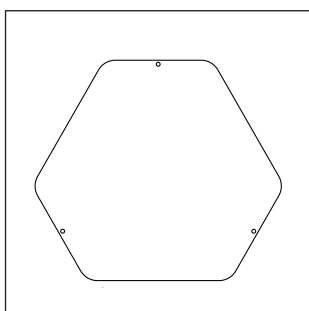
**PRECISE HEAT RESISTANT MECHANICS**



**SUPERIOR MOTOR COOLING**



**RESURRECTION SYSTEM**



**RECTIFIED FIBRAL ALUMINIUM PLATE**

# **WORLD'S ADVANCED SAVING PROJECT**



**INFO**  
info@3dwasp.com

**Tel.**  
+39 0545 87858

**WEBSITE**  
www.3dwasp.com

**YOUTUBE**  
3D WASP

**TWITTER**  
3dwasp

**FACEBOOK**  
3dwasp

Totally developed and made in Italy  
CSP s.r.l. | Viale Zaganelli 26, Massa Lombarda 48024  
P.iva IT02108930393

