

DELTA ***WASP 4070***



INDUSTRIAL
LINE X



DELTA WASP 4070 INDUSTRIAL X

E' ora possibile stampare grandi volumi con materiali tecnici grazie alla stampante 3D professionale Delta WASP 4070 Industrial X. Grazie al nuovo sistema di camera calda con meccanica raffreddata stampare materiali tecnici è ancora più facile.

It's now possible to print big volumes with technical materials thanks to professional 3D printer Delta WASP 4070 Industrial X. With the new system with hot chamber and cold mechanics printing technical materials it's even easier.

La Delta WASP 4070 Industrial X è la stampante 3D ottimizzata per la stampa di materiali tecnici.

Delta WASP 4070 Industrial X is the 3D printer optimized for printing technical materials.

DESCRIZIONE PRODOTTO

Delta WASP 4070 Industrial X è realizzata in metallo, con cinghie indeformabili caricate in acciaio, coibentata per l'isolamento termico e dei rumori.

Un innovativo sistema di camera controllata fino a 70° e raffreddamento della meccanica "Hot and Cold Technology", consente la stampa ottimale di materiali tecnici.

L'avanzamento tecnologico di WASP ha permesso di poter configurare la stampante in base alle esigenze dell'utente. Passare da "ZEN X EXTRUDER" per stampe multimateriale a "FLEX EXTRUDER" per stampare materiali morbidi (fino shore 50A) richiede pochi minuti.

Delta WASP 4070 Industrial X può essere connessa alla rete e quindi gestire la stampante direttamente tramite cellulare, tablet o computer.

All'interno della stampante è stata inserita una fotocamera per monitorare la stampa anche se situati altrove.

PRODUCT DESCRIPTION

Delta WASP 4070 Industrial X is manufactured in metal with strong steel cored belts and features a thermal and acoustic insulation.

"Hot and Cold technology" allows the control of room temperature up to 70°C and cools down the mechanics making the print of technical materials easier.

Switching the single extruder "ZEN X EXTRUDER" for multi-material printing or with "FLEX EXTRUDER" for printing flexible materials (down to shore 50A) just takes few minutes.

Delta WASP 4070 Industrial X can be connected to Wi-fi network so that you can manage your printer from smartphone, tablet or PC.

Inside the printer there's now a camera for monitoring the print even from remote.

DETTAGLI TECNICI

INFORMAZIONI DI STAMPA 3D

Massimo volume di stampa: Ø400 x h 700 mm
Altezza minima del layer: 100 micron
Massima velocità di stampa(*): 200 mm/s
Massima velocità di spostamento(*): 300 mm/s
Accelerazione(*): 6.000 mm/s²
Piano di stampa: riscaldato fino a 120 °C
Camera di stampa: riscaldata fino 70°C
Diametro ugello di serie: ZEN X Extruder
con ugello diametro 0,7 mm

* Tutti i dati relativi alle velocità si riferiscono alla Delta WASP 4070 industrial X configurata con estrusore ZEN X Extruder

MATERIALI

Filamenti utilizzabili

Ø1.75 mm con "WASP ZEN X Extruder"
Ø2.85 mm con "WASP FLEX Extruder"
ASA, ABS, HIGH-IMPACT PS, PETG, POLICARBONATO,
PC+ABS, PPS, PMMA, PVA, PA, PA carbon, PLA,
TPU *, TPE *, POLIPROPILENE*

*solo con FLEX Extruder

TOOL CONFIGURABILI

WASP ZEN X Extruder: doppio estrusore per stampe monomateriale, multicolore o multimateriale, con sensore di fine filamento.
Diametro ugello: 0.4 mm, 0.7 mm, 1.2 mm (filamento diametro 1.75 mm)

WASP FLEX Extruder: estrusore direct drive per materiali flessibili fino a shore 50A.
Diametro ugello: 0.4 mm (filamento diametro 3 mm)

SOFTWARE

Sistemi operativi: Windows, Mac, Linux
Software di slicing: compatibile con tutti i software di slicing (Cura – SLic3r – Simplify3D®)
Tipo di file: .stl, .obj, .gcode

INTERFACCIA

Pendrive USB
Wifi network
Schermo TFT touch

DIMENSIONI FISICHE

Dimensioni: 85 cm x 77 cm x 195 cm
Peso macchina: 90 kg
Dimensioni per spedizione con imballo in cassa di legno: 100 cm x 100 cm x 230 cm, peso 200kg

TECHNICAL DETAILS

INFORMATION ON 3D PRINTING

Build volume: Ø400 x h 700 mm
Minimum layer height: 100 micron
Print speed max(*): 200 mm/s
Travel speed max(*): 300 mm/s
Acceleration(*): 6.000 mm/s²
Bed temperature max: 120 °C
Heated Chamber: up to 70°
Nozzle diameter standard: ZEN X Extruder, nozzle 0,7 mm

* All data relative to speed make reference to a Delta WASP 4070 Industrial X with ZEN X extruder

MATERIALS

Suitable filaments

Ø1.75 mm with "WASP ZEN X Extruder"
Ø2.85 mm with "WASP FLEX Extruder"
ASA, ABS, HIGH-IMPACT PS, PETG, POLYCARBONATE,
PC+ABS, PPS, PMMA, PVA, PA, PA carbon, PLA
TPU *, TPE *, POLYPROPYLENE *

*only with FLEX Extruder

SUITABLE TOOLS

WASP ZEN X Extruder: dual extruder for single material, multicolor or multimaterial prints, with end filament sensor.
Nozzle diameter: 0.4 mm, 0.7 mm, 1.2 mm (filament diameter 1.75 mm)

WASP FLEX Extruder: direct drive extruder for flexible materials down to shore 50A.
Nozzle diameter: 0.4 mm (filament diameter 3 mm)

SOFTWARE

Operative system: Windows, Mac, Linux
Slicing software: compatible with all slicing softwares (Cura – SLic3r – Simplify3D®)
File type: .stl, .obj, .gcode

INTERFACE

Pendrive USB
Wifi network
Display TFT touch

PHYSICAL DIMENSION

Dimensions: 85 cm x 77 cm x 195 cm
Machine weight: 90 kg
Dimensions and weight for the packaging: 100 cm x 100 cm x 230 cm, weight 200kg

ALIMENTAZIONE

Input: 220/240 V 50/60 Hz (disponibile a 110 V)

Potenza assorbita:

- ZEN X Extruder: max 120 W
- Piano Riscaldato: max 1300 W
- Camera calda: max 1500 W

TEMPERATURA

Ambiente d'utilizzo: 20-30° C

Magazzino: 0-30° C

MECCANICA

Telaio e copertura:

alluminio, acciaio verniciato, policarbonato, PU.
Carterature in metallo, azzerano le vibrazioni della macchina, garantisce maggiore precisione di stampa.

Piano di stampa:

Alluminio rettificato

Movimenti:

ruote in nylon su profili in alluminio anodizzato
cinghie in delrin con anima in acciaio inox resistenti alle alte temperature

Isolamento:

schiuma in materiale isolante termo-acustico

Motori:

Stepper

INNOVAZIONI TECNICHE

Hot and Cold technology: camera di lavoro riscaldata e meccanica raffreddata

WiFi: macchina in rete per monitorare e controllare la stampante

Nuova GUI: interfaccia rinnovata tattile con display TFT

Camera on-board: per il monitoraggio e timelapse

Assistenza remota: i tecnici WASP possono intervenire direttamente sulla tua scheda in caso di problemi

Continuous Print: con il doppio del materiale senza interruzioni di stampa con uno switch dal primo al secondo estrusore

Bed safety sensor: sistema automatico di sicurezza

Gcode analyzer: sistema di controllo errori di gcode

Auto check: sistema di autodiagnosi della stampante

Mesh auto calibration: calibrazione del piatto basato su mesh.

POWER SUPPLY

Input: 220/240 V 50/60 Hz (110 V available)

Power rating:

- ZEN X Extruder: max 120 W
- Hot pad: max 1300 W
- Heated chamber: max 1500 W

TEMPERATURE

Use: 20-30° C

Warehouse: 0-30° C

MECHANICS

Frame and cover:

aluminum, painted steel, polycarbonate, PU.
metal carters, defeats machine's vibrations, allows a more precise machine

Bed:

rectified aluminum

Movements:

nylon wheels on anodized aluminum sliders
steel cored belts in delrin resistant to high temperature

Insulation:

expanded polymer for thermal and acoustic insulation

Motors:

Stepper

TECHNICAL INNOVATION

Hot and Cold technology: heated chamber and active cooling

WiFi: machine connected to the network for monitoring and control

New GUI: new touch interface with bigger TFT display

Camera on-board:
for monitoring and timelapse

Remote intervention: WASP technicians can work from remote on your board in case of issues

Continuous Print: when the used extruder runs out of filament, the print continues with the other extruder

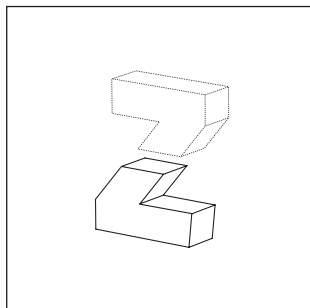
Bed safety sensor: automatic system that avoids the collision of the extruder on the plate. automatic security system

Gcode analyzer: gcode error checking system

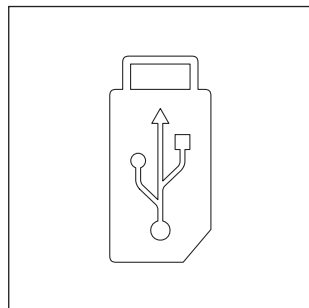
Auto check: automatic error recognition routine

Mesh auto calibration: mesh plate calibration

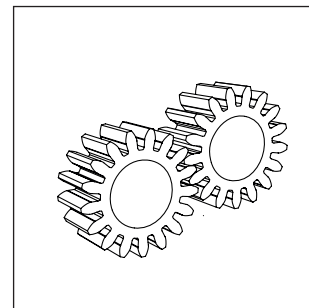
INDUSTRIAL X FEATURES



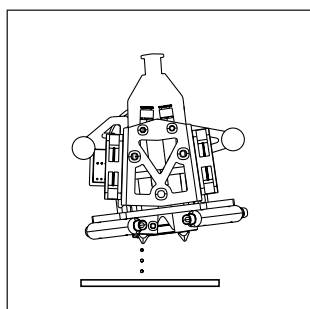
**FREE-ZETA
SYSTEM**



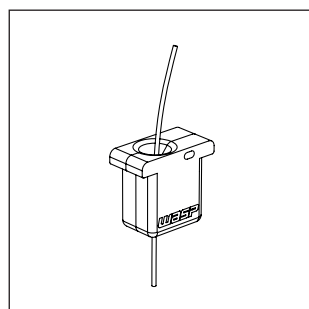
**PRINT
VIA USB**



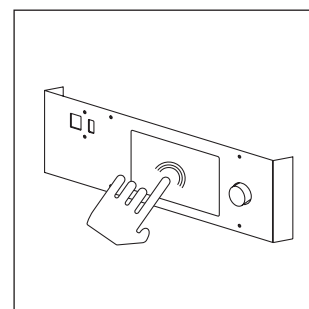
**DUAL GEAR
FILAMENT DRIVER**



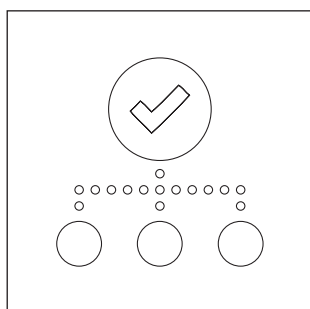
**MESH AUTO
CALIBRATION**



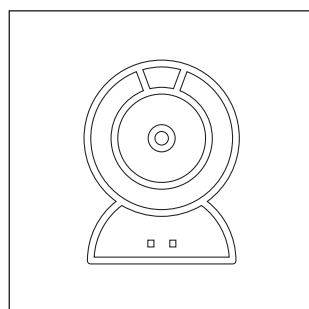
**END-FILAMENT
SENSOR**



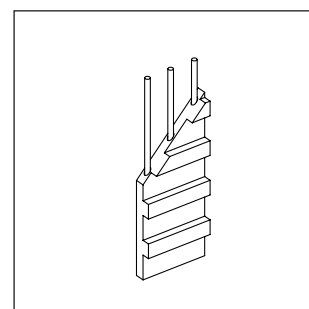
**IMPROVED
USER INTERFACE**



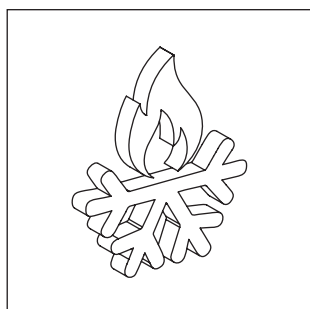
**MULTICORE AUTOMATIC
EXTRUDER RECOGNITION**



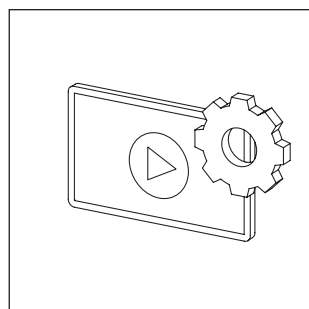
**LIVE VIEW
CAMERA**



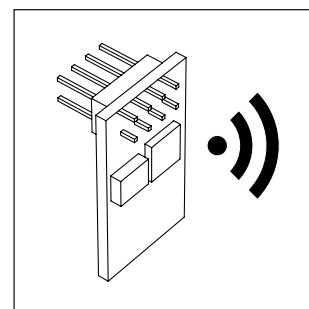
**STEEL CORE BELTS
FOR HIGH TEMPER**



**HOT & COLD
TECHNOLOGY**



**VIDEO TUTORIAL
ON BOARD**



**WIFI MODULE FOR
REMOTE CONTROL**

WORLD'S ADVANCED SAVING PROJECT



INFO
info@3dwasp.com

Tel.
+39 0545 87858

WEBSITE
www.3dwasp.com

YOUTUBE
3D WASP

TWITTER
3dwasp

FACEBOOK
3dwasp

Totally developed and made in Italy
CSP s.r.l. | Viale Zaganelli 26, Massa Lombarda 48024
P.iva IT02108930393

